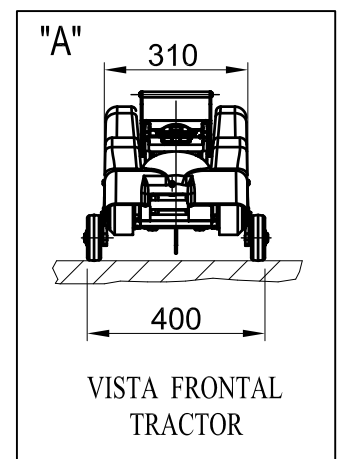
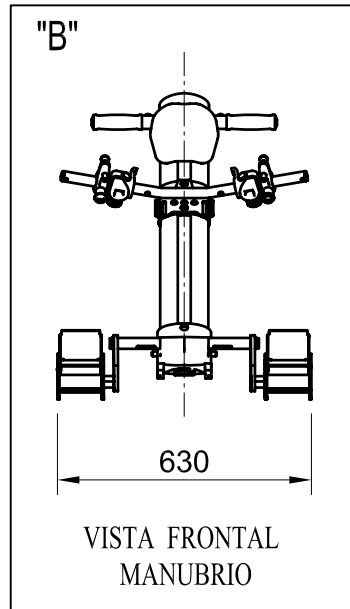
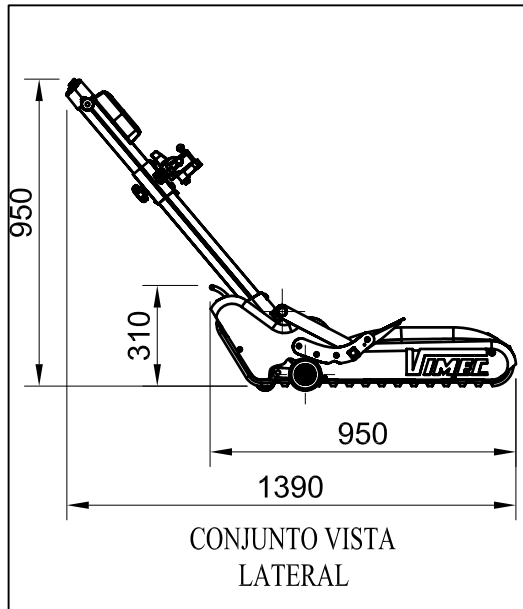
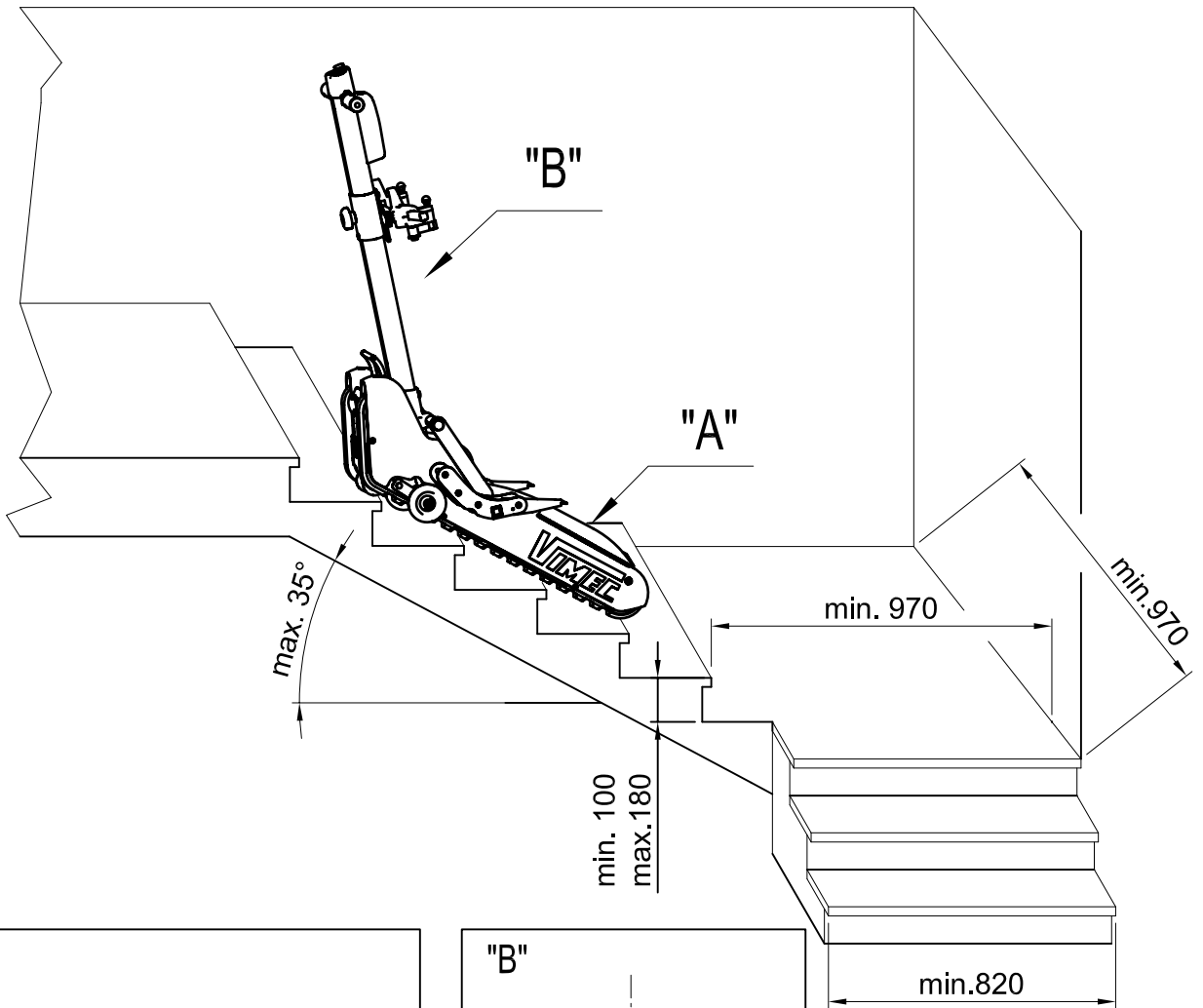


### CARACTERISTICAS TECNICAS

| Carga     | Tensión alimentación | Autonomia    | Peso     | Velocidad | Data     | Cod.    | Rev. |
|-----------|----------------------|--------------|----------|-----------|----------|---------|------|
| 130 [daN] | CC 24 [V]            | 23 [NIVELES] | 47 [daN] | 5 [m/min] | 01/04/07 | 8640703 | b    |

La VIMEC se reserva el derecho de hacer cualquier modificación que crea oportuna.

Si las medidas "min.970–min.820–max.35" reseñadas no respectan las medidas arriba indicadas, la oruga no es utilizable en la escalera en objeto.

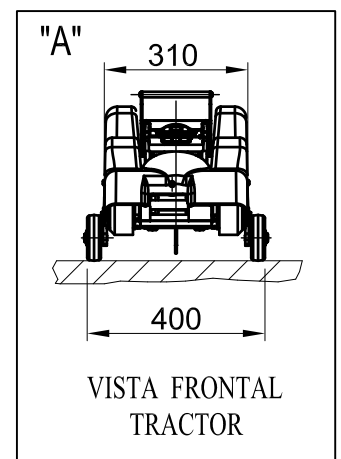
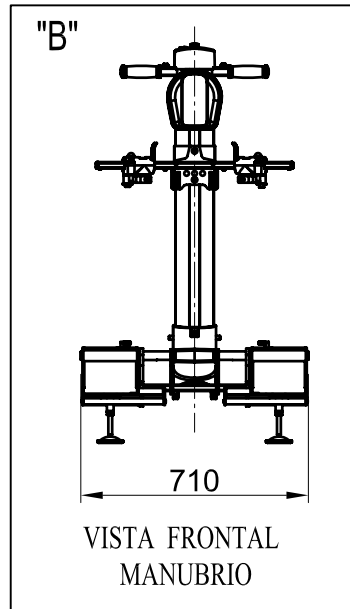
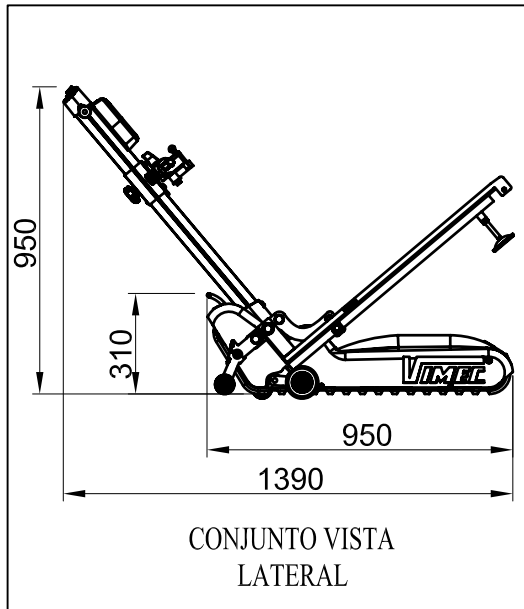
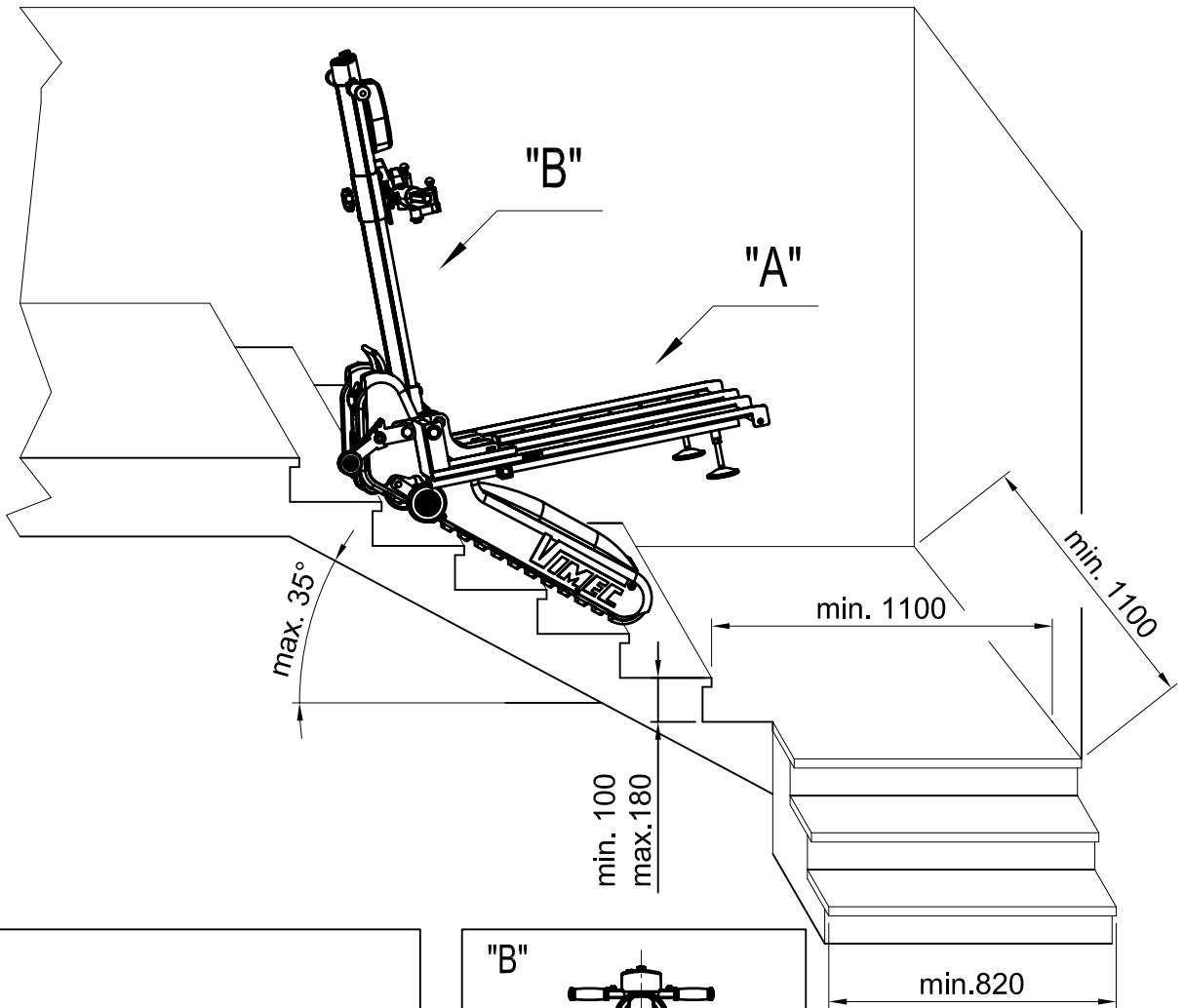


### CARACTERISTICAS TECNICAS

| Carga     | Tensión alimentación | Autonomía    | Peso     | Velocidad | Data     | Cod.    | Rev. |
|-----------|----------------------|--------------|----------|-----------|----------|---------|------|
| 130 [daN] | CC 24 [V]            | 23 [NIVELES] | 47 [daN] | 5 [m/min] | 01/04/07 | 8640703 | b    |

La VIMEC se reserva el derecho de hacer cualquier modificación que crea oportuna.

Si las medidas "min.970–min.820–max.35" reseñadas no respectan las medidas arriba indicadas, la oruga no es utilizable en la escalera en objeto.



### CARACTERISTICAS TECNICAS

| Carga     | Tensión alimentación | Autonomía    | Peso     | Velocidad | Data     | Cod.    | Rev. |
|-----------|----------------------|--------------|----------|-----------|----------|---------|------|
| 130 [daN] | CC 24 [V]            | 23 [NIVELES] | 47 [daN] | 5 [m/min] | 01/04/07 | 8640703 | b    |

La VIMEC se reserva el derecho de hacer cualquier modificación que crea oportuna.

Si las medidas "min.970–min.820–max.35" reseñadas no respetan las medidas arriba indicadas, la oruga no es utilizable en la escalera en objeto.