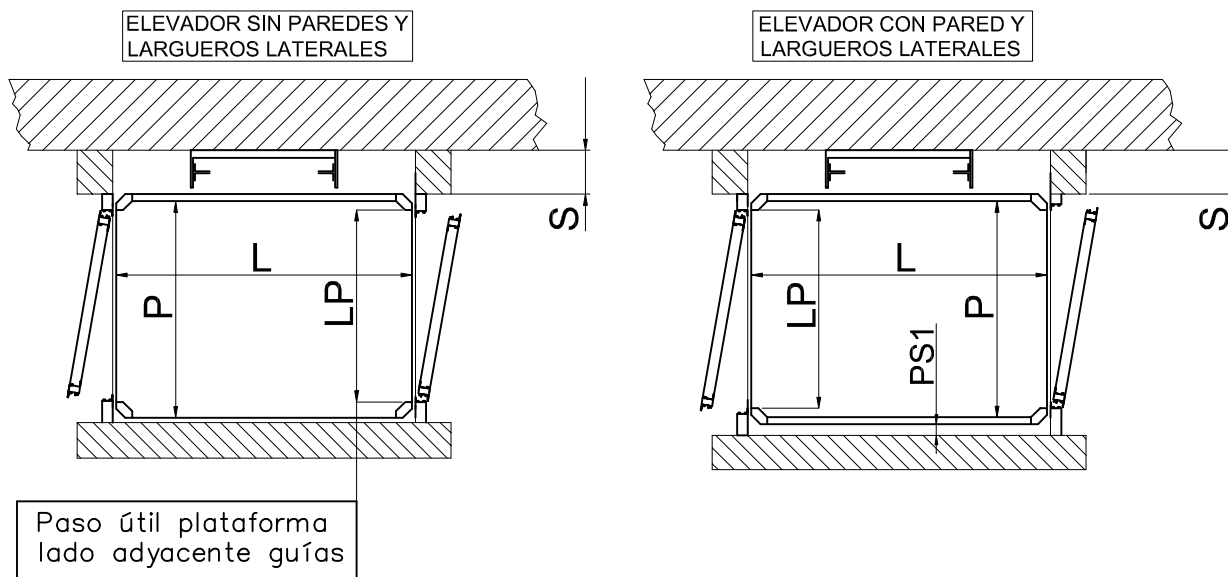
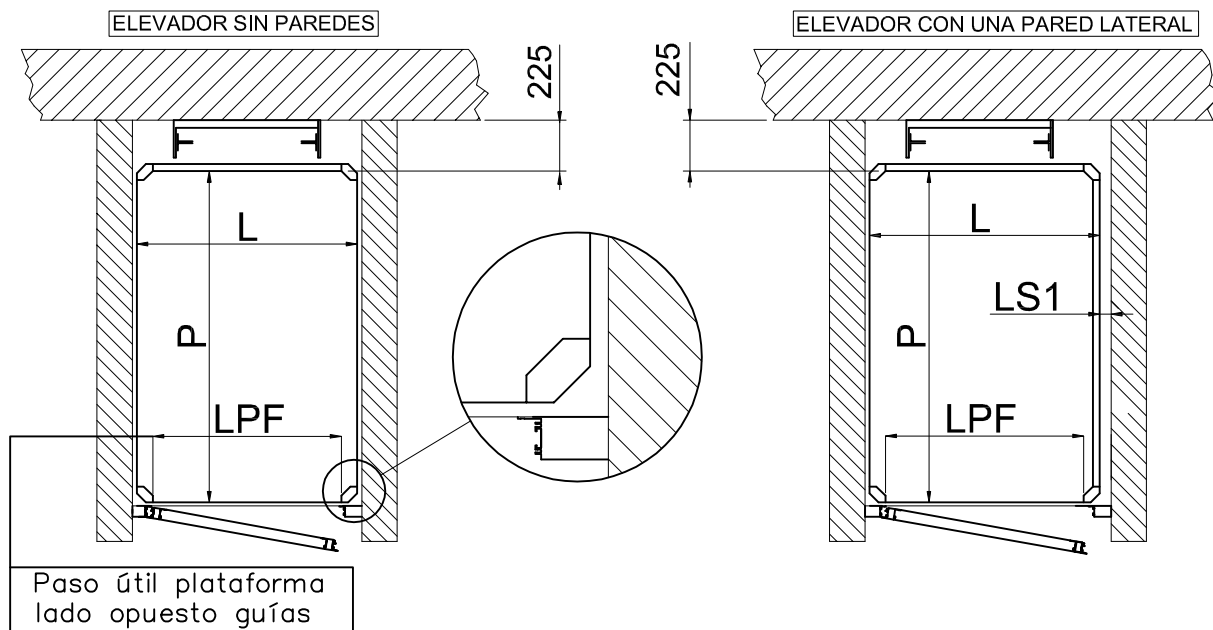


VISTA SUPERIOR ELEVADORES  
(HUECO EN ALBAÑILERÍA)



DATA	CODICE	REV.
29/04/09	8643200	b

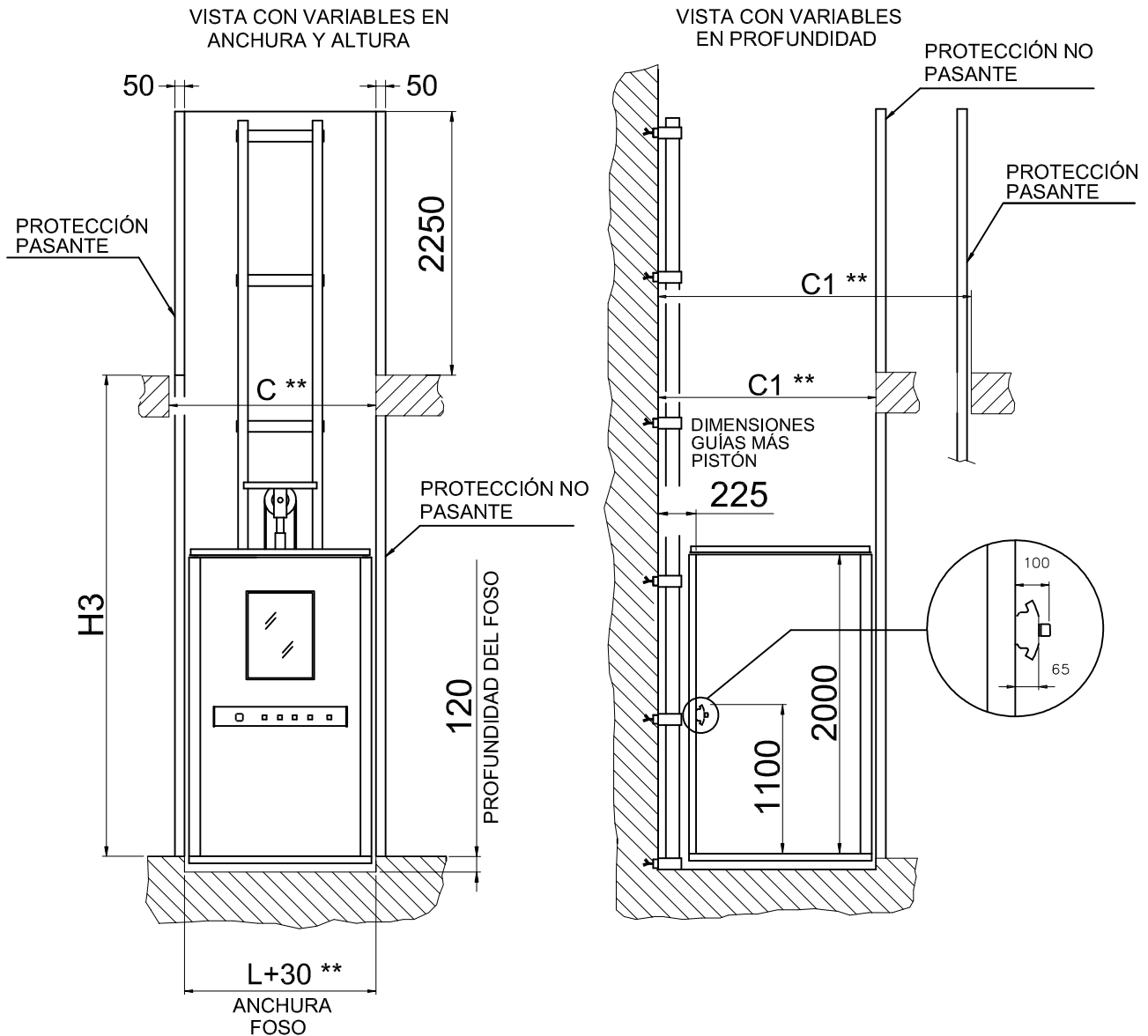
DIMENSIONES DE SERIE

L (Anchura)		P (Profundidad)	
770	950	1250	850
850	900	1250	1000
850	1250	1250	1250
900	850	1400	1000
950	770	1400	1100
1000	1250	1400	1200
1000	1400		
1100	1400		

LP	P-110 (SIN MANDOS)	S = 150 (PUERTA ALUMINIO)
LPF	L-140 (SIN MANDOS)	S = 140 (PUERTA CONTRACHAPADA CON MANDOS LADO GUÍA)
PS1=LS1	60	S = 170 (PUERTA CONTRACHAPADA CON BISAGRAS LADO GUÍA)

VISTA FRONTAL Y LATERAL ELEVADOR  
(CON PROTECCIONES)



\*\* AÑADA 45 MM DE CADA LADO CON PARED DE CABINA ADICIONAL

H3 ≤ 13m

DATA	CODICE	REV.
29/04/09	8643200	b

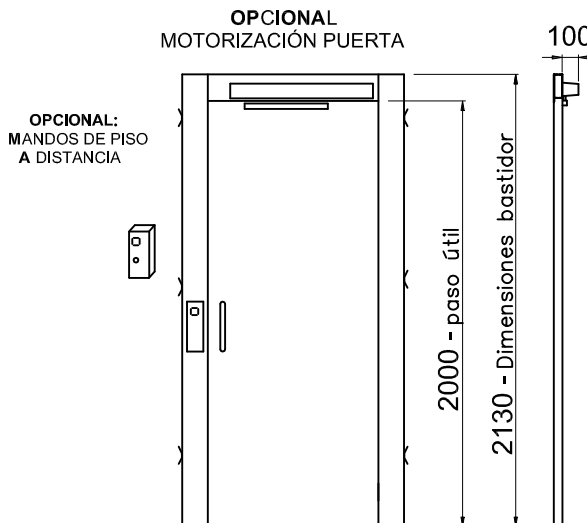
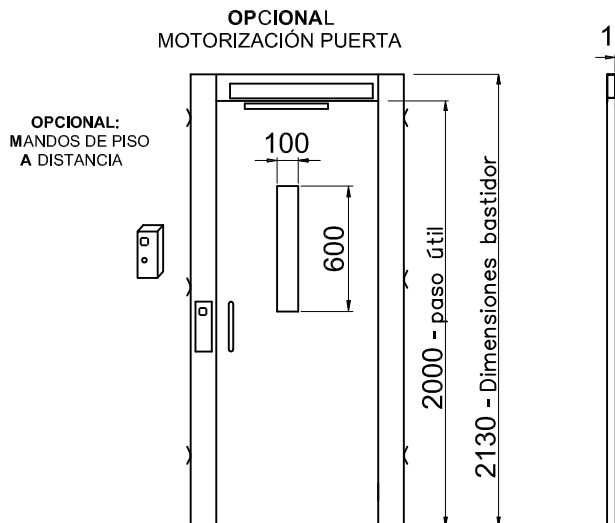
**DIMENSIONES DE SERIE**

C Anchura hueco	CON PROTECCIONES NO PASANTES O HUECO EN ALBAÑILERÍA **	L+30
	CON UNA PROTECCIÓN PASANTE	L+90
	CON DOS PROTECCIONES PASANTES	L+150
C1 Profundidad hueco	CON PROTECCIONES NO PASANTES O HUECO EN ALBAÑILERÍA **	P+240
	CON PROTECCIONES PASANTES	P+300

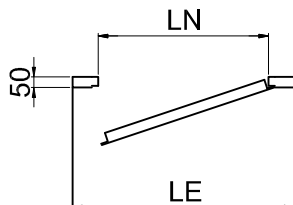
**CARACTERÍSTICAS TÉCNICAS**

Capacidad	Potencia	Tensión de línea	Tensión alimentación motor	Tensión alimentación auxiliar	Velocidad
400 [daN]	1.8 [KW]	230 [V-mon]	230 [V]	24 [V-cc]	0,15 [m/sec]

**TIPOS PUERTAS**

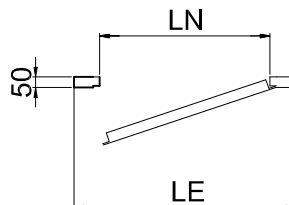


PUERTA  
CONTRACHAPADA



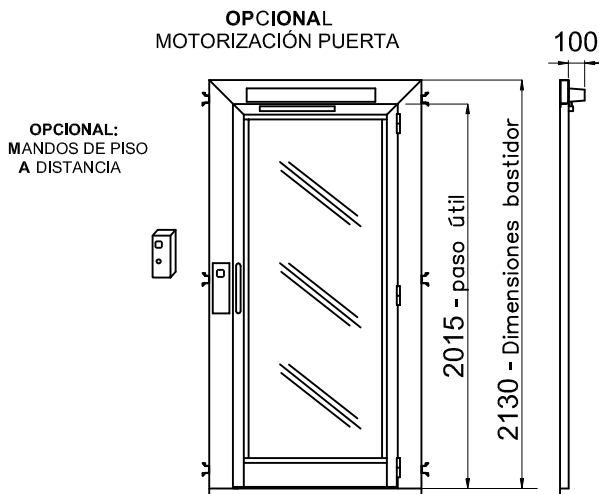
LN	LE
600	830
650	880
700	930
750	980
800	1030
860	1090
900	1130
950	1180
1000	1230

PUERTA  
CONTRACHAPADA  
CIEGA



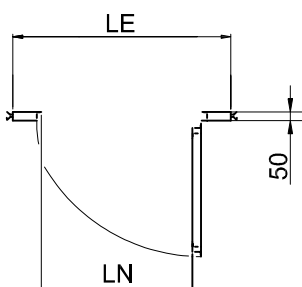
LN	LE
600	830
650	880
700	930
750	980
800	1030
860	1090
900	1130
950	1180
1000	1230

**LN = PASO ÚTIL**

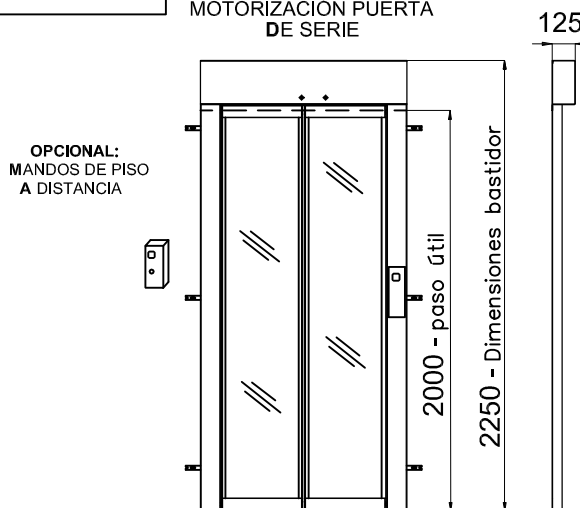


PUERTA PANORÁMICA  
DE ALUMINIO

LN	LE
600	830
650	880
700	930
750	980
800	1030
860	1090
900	1130
950	1180
1000	1230



MOTORIZACIÓN PUERTA  
DE SERIE



PUERTA DE DOBLE BATIENTE  
PANORÁMICA

LN	LE
800	1090
860	1130
900	1180
950	1230

