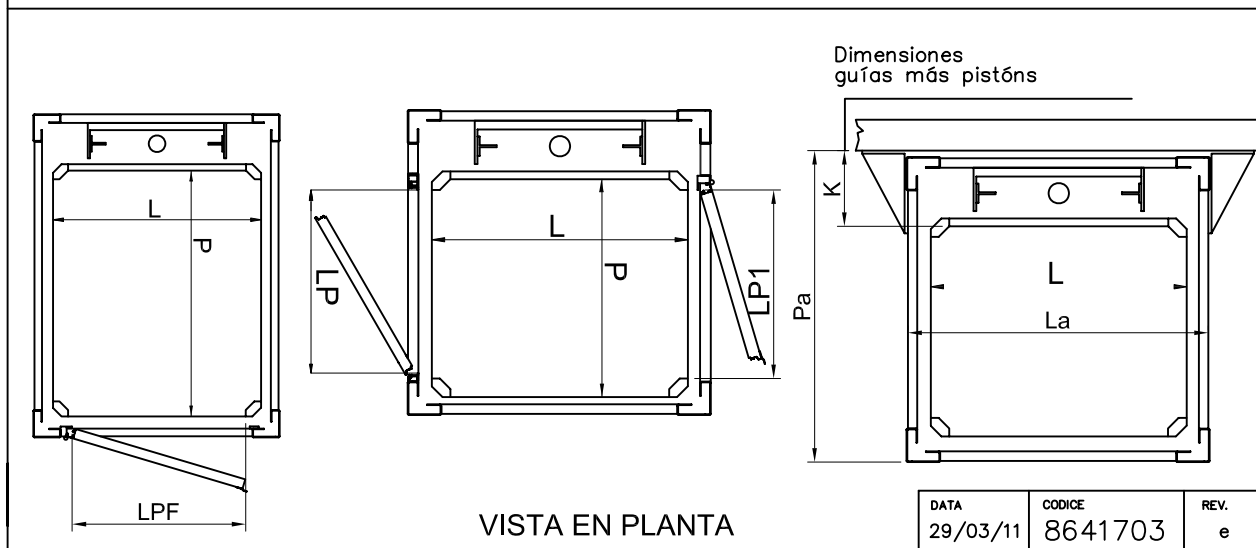


VISTA FRONTAL Y LATERAL



VISTA EN PLANTA

DATA	CODICE	REV.
29/03/11	8641703	e

### DIMENSIONES

La (estructura) =	L+145 *K para E07 = 225+45 = 270	K para E07HD = 250+45 = 295
Pa (estructura E07) =	P+340 *F para E07 = 450	F para E07HD = 475
Pa (estructura E07HD) =	P+365 *V para E07 = 370	V para E07HD = 395

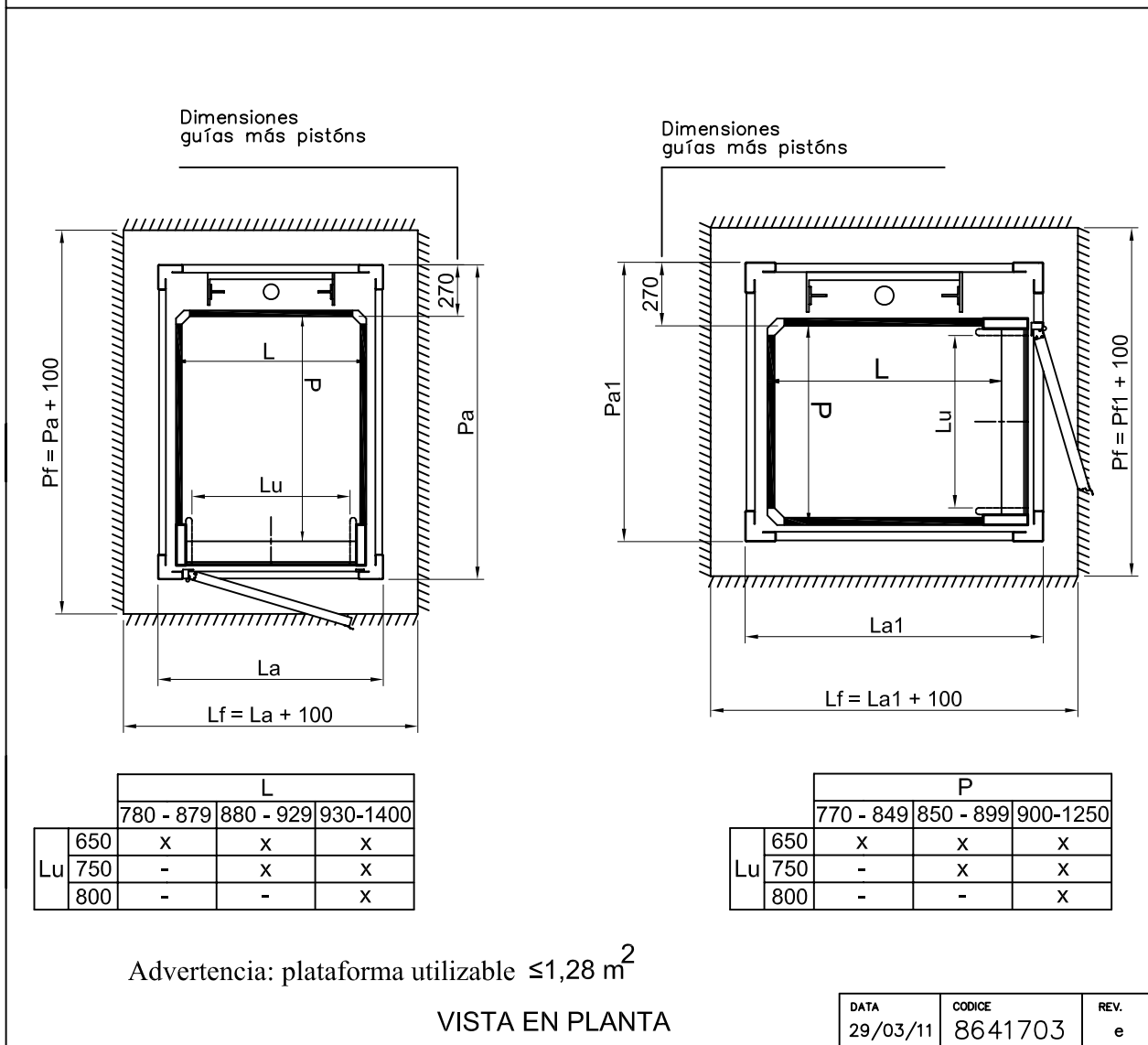
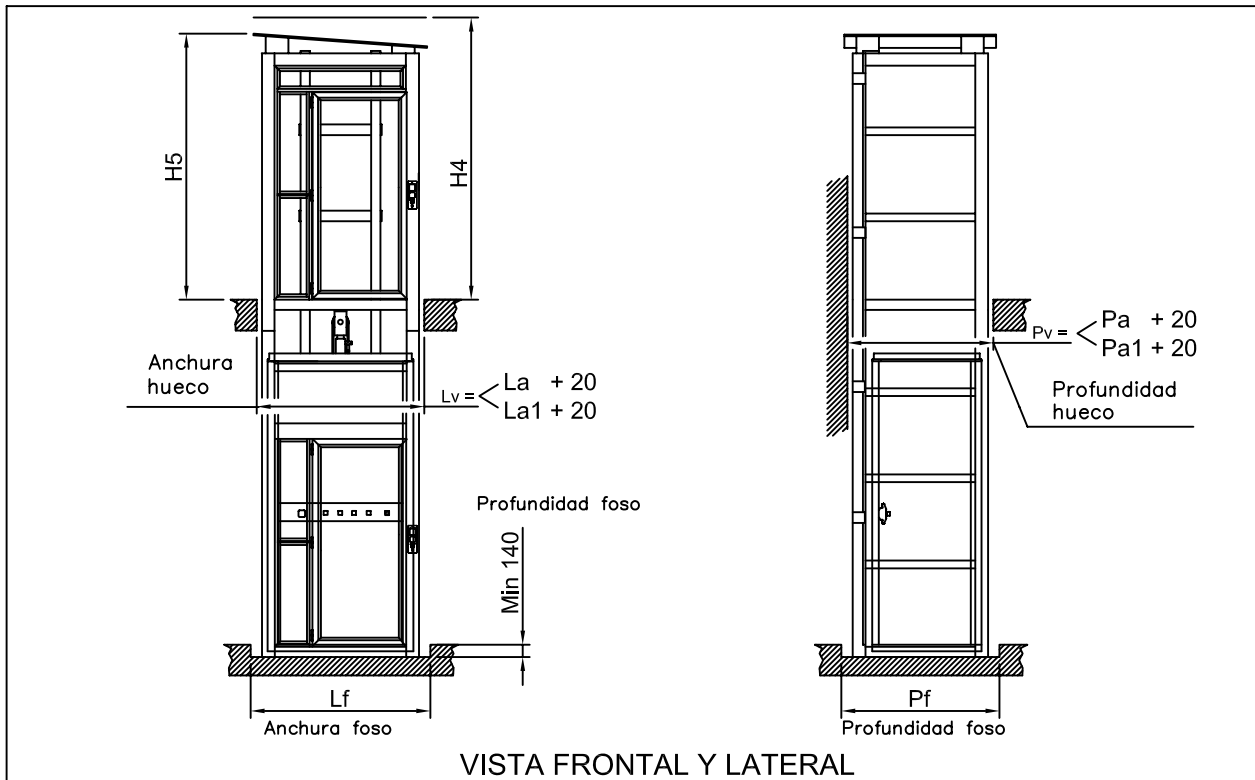
\* PARA CADA PARED ADICIONAL SUMAR 20 mm  
 \*\* PUERTA CON CERRADURA DENTRO DEL PERFIL DE ALUMINIO  
 \*\*\* PUERTA CON CERRADURA DENTRO DE LA ESTRUCTURA METALICA

ESPESOR CRISTAL ESTRUCTURA = 5+5 mm

		PUERTA ALUMINIO PANORÁMICA			
DATOS DE CARÁCTER GENERAL	LP**	P-150 (MAX 1000)	H4	PARA EXTERIORES (PARA MONTAJES)	2590
				PARA INTERIORES (PARA MONTAJES)	2380
	LP1***	P-110 (MAX 1000)	H5	PARA EXTERIORES (ACABADA)	2520
				PARA INTERIORES (ACABADA)	2300

### CARACTERÍSTICAS TÉCNICAS

- FIJAR EL BASAMENTO EN EL SUELO, MEDIANTE LOS TACOS PREVISTOS - EN LOS PISOS Y EN TODO CASO CADA 3 METROS, ANCLAR LA ESTRUCTURA AL MURO EN AL MENOS 2 LADOS	Capacidad máx. E07 = 400 (daN)
	Capacidad máx. E07HD = 500 (daN)
	PARA LAS RESTANTES CARACTERÍSTICAS TÉCNICAS, VÉASE DOC. TÉCNICO CÓD. : -8613200 "E07" / 8613201 "E07HD"



# E07 CON PUERTA DE CABINA

## ESTRUCTURA METALICA PARA EXTERIORES E INTERIORES

### DIMENSIONES

			PARA EXTERIORES (PARA MONTAJES)	2730
La = L+205	La1= L+263	H4	PARA INTERIORES (PARA MONTAJES)	2520
Pa = P+430	Pa1= P+373		PARA EXTERIORES (ACABADA)	2680
ESPESOR CRISTAL ESTRUCTURA = 5+5 mm		H5	PARA INTERIORES (ACABADA)	2440

### CARACTERISTICAS TECNICAS

<ul style="list-style-type: none"> <li>- FIJAR EL BASAMENTO EN EL SUELO, MEDIANTE LOS TACOS PREVISTOS</li> <li>- EN LOS PISOS Y EN TODO CASO CADA 3 METROS, ANCLAR LA ESTRUCTURA AL MURO EN AL MENOS 2 LADOS</li> </ul>	<p>Capacidad máx. E07 = 320 (daN)</p> <p>PARA LAS RESTANTES CARACTERÍSTICAS TÉCNICAS, VÉASE DOC. TÉCNICO CÓD. : -8613200 "E07"</p>
---	--

DATA 29/03/11	CODICE 8641703	REV. e
------------------	-------------------	-----------